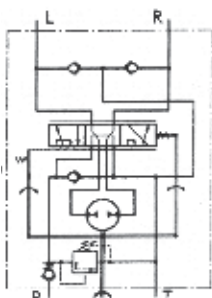
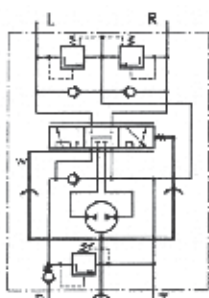


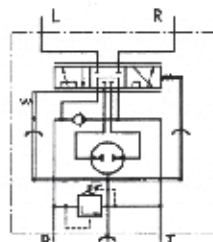
## Тип НКУС



Открытый центр  
Обратная связь  
С встроенными клапанами  
Вариант исполнения 3 –  
НКУС.../3



Открытый центр  
Обратная связь  
С встроенными клапанами  
Вариант исполнения 4 –  
НКУС.../4



Открытый центр  
Обратная связь  
С встроенными клапанами  
Вариант исполнения 8 –  
НКУС.../8

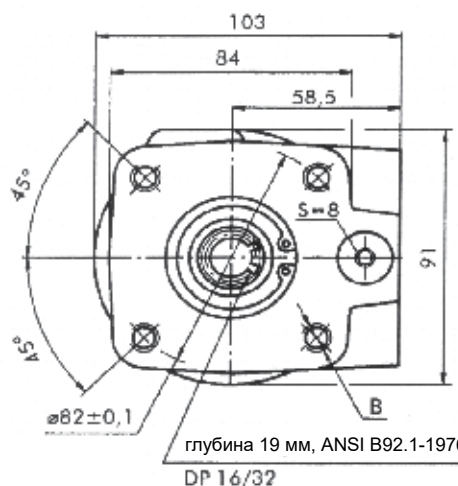
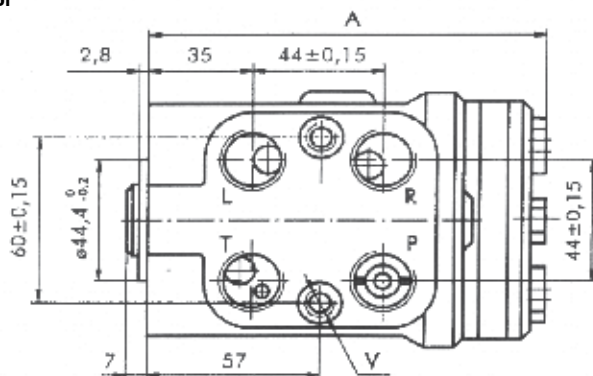


Гидростатическое рулевое устройство НКУС основано на модели НКУ, но при этом имеет встроенный предохранительный и обратный клапаны. Таким образом, компании M+S Hydraulic удалось обеспечить довольно компактное рулевое устройство, встраиваемое в систему.

### Технические характеристики

Параметры	Тип											
	НКУС 40/3,4,8	НКУС 50/3,4,8	НКУС 63/3,4,8	НКУС 80/3,4,8	НКУС 100/3,4,8	НКУС 125/3,4,8	НКУС 160/3,4,8	НКУС 200/3,4,8	НКУС 250/3,4,8	НКУС 320/3,4,8	НКУС 400/3,4,8	НКУС 500/3,4,8
Рабочий объем см <sup>3</sup> /об	39,6	49,5	65,6	79,2	99,0	123,8	158,4	198	247,5	316,8	396	495
Номинальный расход * л/мин	4	5	6	8	10	13	16	20	25	32	40	50
Номинальное давление бар	140						170					
Настройка давления предохранительного клапана** бар			80	100	125	150	170					
Настройка давления противоударного клапана*** бар			140	160	180	200	220					
Макс. непрер. давление в линии Т – стандартное – высокого давления (вариант Н) бар							25					
							40					
Макс. крутящий момент с сервоусилением – со стандартн. пружинами – с мягкими пружинами (вариант LT) Нм	3,0			1,8			3,0			-		
Макс. крутящий момент без сервоусиления Нм	120											
Вес кг	5,3	5,4	5,5	5,6	5,7	5,8	6,0	6,3	6,5	7,0	7,4	8,0
Размер А мм	130,8	132,2	133,9	136,2	138,8	142,2	146,8	152,2	158,8	168,2	178,8	192

### Размеры



V: 2xM10x1-6H, глубина 16 мм или 2x3/8-24 UNF-2B, глубина 14,2 мм  
P, T, R, L: G1/2-A (M22x1,5-6H), глубина 17 мм или a/4-16 UNF-2B, глубина 17 мм (уплотнительное кольцо)  
B: 4xM10-6H, глубина 18 мм или 4x3/8-16UNC-2B, глубина 15,7 мм